



MANOMETRO SANITARIO Ø 63 (MOD. SA 40-63)



Per la misurazione della pressione **nell'industria alimentare non è possibile utilizzare il tradizionale manometro a molla Bourdon**. Infatti il prodotto alimentare entrando e depositandosi nell'elemento sensibile (molla Bourdon) ne può provocare l'intasamento, con conseguenti problemi di igiene dovuti alla contaminazione batterica. Pertanto, per evitare i problemi sopra elencati, occorre applicare al manometro un dispositivo chiamato **separatore** che è costituito da una membrana di separazione opportunamente sagomata, in **acciaio inox AISI 316**. **Manometro e separatore fanno corpo unico**. Il separatore è dotato di un attacco filettato secondo le norme DN-SMS-IDF-CLAMP.

Bisogna tenere presente che il manometro con separatore SABA è ammortizzato di serie, quindi può funzionare anche in caso di forti pulsazioni senza che insorgano problemi.

CARATTERISTICHE TECNICHE:

Campi di misura: -1+3; -1+5; -1+9; 0 - 2,5 ; 0- 4; 0- 6; 0- 10; 0-16; 0- 25 bar

Quadrante: 63mm

Custodia: 63mm con vetro di sicurezza

Indice: in acciaio con dispositivo micrometrico di azzeramento.

Elemento sensibile: Membrana in AISI 316 saldato al laser.

Attacco: sia radiale che posteriore, secondo norme DN - SMS - IDF - CLAMP.

Movimento amplificatore: in acciaio inox

Liquido di riempimento: atossico

Ammortizzatore: di serie incorporato

Precisione: 1,6% del valore di fondo scala

Grado di protezione: IP 55

Certificati:

Certificazione dei materiali

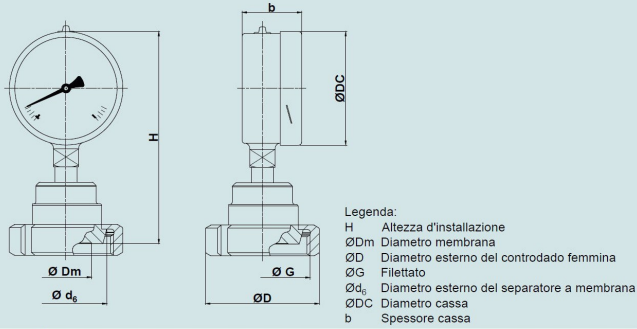
Certificazione MOCA (materiali oggetti a contatto con alimenti - su richiesta)

Certificato manometro: ATEX (su richiesta)

Certificato di taratura manometro (elenco di valori singoli misurati; 5 punti di misura)

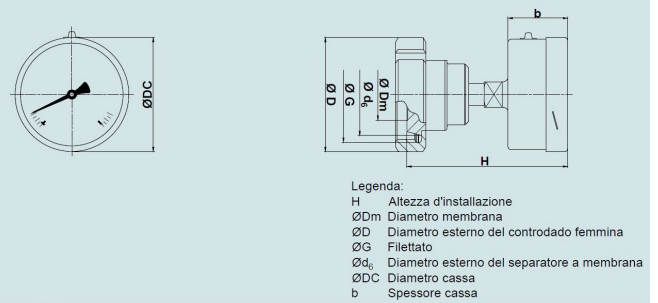


MANOMETRO 63mm CON ATTACCO SANITARIO TIPO DN 25 DIN 11851 RADIALE MASCHIO-GIRELLA



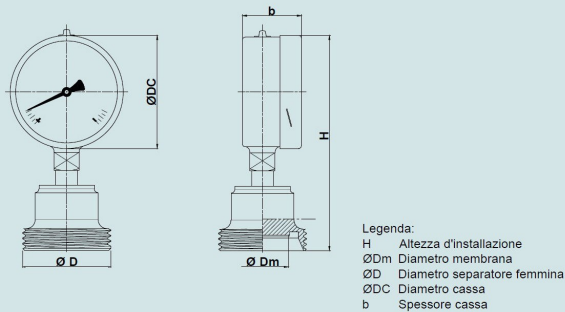
DN	Dimensioni in mm						
	Ø DC	Ø G	H	Ø D	Ø d6	Ø Dm	b
25	63	RD 52 x 1/6	123	63	44	26	33

MANOMETRO 63mm CON ATTACCO SANITARIO TIPO DN 25 DIN 11851 POSTERIORE MASCHIO-GIRELLA



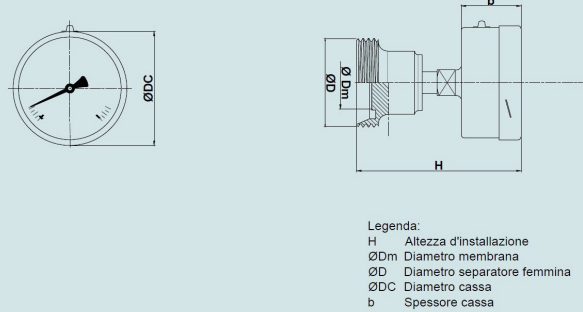
DN	Dimensioni in mm						
	Ø DC	Ø G	H	Ø D	Ø d6	Ø Dm	b
25	63	RD 52 x 1/6	123	63	44	26	33

MANOMETRO 63mm CON ATTACCO SANITARIO TIPO DN 25 DIN 11851 RADIALE FEMMINA



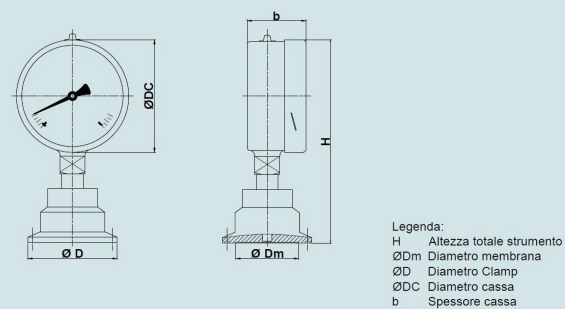
DN	Dimensioni in mm				
	Ø DC	Ø D	H	Ø Dm	b
25	63	RD 52 x 1/6	123	26	33

MANOMETRO 63mm CON ATTACCO SANITARIO TIPO DN 25 DIN 11851 POSTERIORE FEMMINA



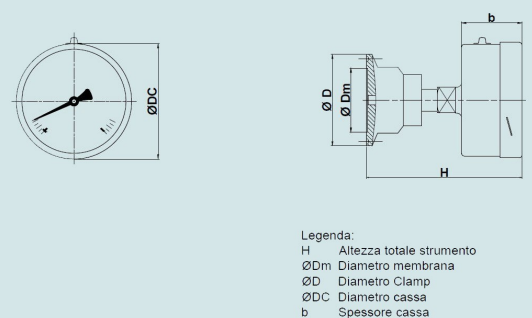
DN	Dimensioni in mm				
	Ø DC	Ø D	H	Ø Dm	b
25	63	RD 52 x 1/6	123	26	33

MANOMETRO 63mm CON ATTACCO SANITARIO TIPO CLAMP RADIALE



DN	Dimensioni in mm				
	Ø DC	H	Ø D	Ø Dm	b
1 1/2"	63	115	50.5	35	33

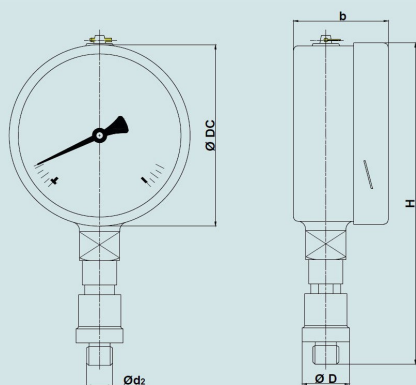
MANOMETRO 63mm CON ATTACCO SANITARIO TIPO CLAMP POSTERIORE



DN	Dimensioni in mm				
	Ø DC	H	Ø D	Ø Dm	b
1 1/2"	63	115	50.5	35	33



MANOMETRO 63mm CON ATTACCO SANITARIO SEPARATORE TIPO GAS



Legenda:
 H Altezza totale strumento
 ØD Diametro separatore
 ØDC Diametro cassa
 Ød₂ Diametro attacco Gas
 b Spessore cassa

DN	Dimensioni in mm				
	ØDC	H	ØD	Ø d ₂	b
63	63	172	40	¼"	33



Informazione per l'ordine:

Campo scala/Attacco al processo/Parti/Certificati